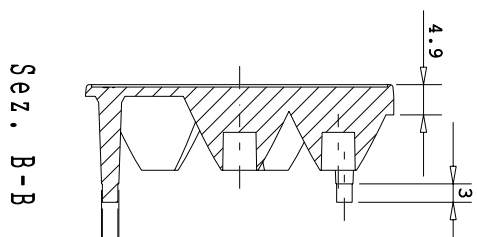
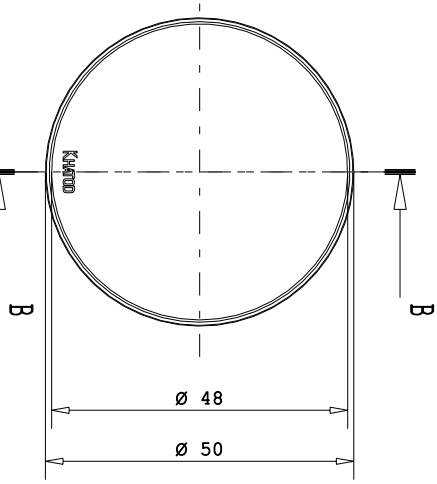


LAYOUT



Sez. B-B



Note:
 PL 5112706 = Narrow Beam
 PL 5112725 = Medium Beam
 PL 5112740 = Wide Beam

Progetto e disegno di proprietà della KHATOD OPTOELECTRONIC s.r.l. Le soluzioni tecniche adottate in questo disegno sono di nostra esclusiva proprietà e quindi, a norma delle vigenti leggi, ne è vietata la riproduzione e la valorizzazione a terzi senza nostra autorizzazione scritta.

PARTICOLARE : ESA LENS CODICE : PL 51127XX		DISPOSITORE : LM PROGETTO : CR06/5	
KHATOD Via Montalcione, 41 Cinisello Balsamo MI/ANO ITALIA WWW.KHATOD.COM		VISTO : LM COMPT: GV DATA : 15/01/2009	
tutte le dimensioni in mm.		TRATTAMENTI TERMICI: ANY	
MATERIALE: OPTICAL POLYMER		FOGLIO : 1 OF 1	
SCALA : 1 : 1			