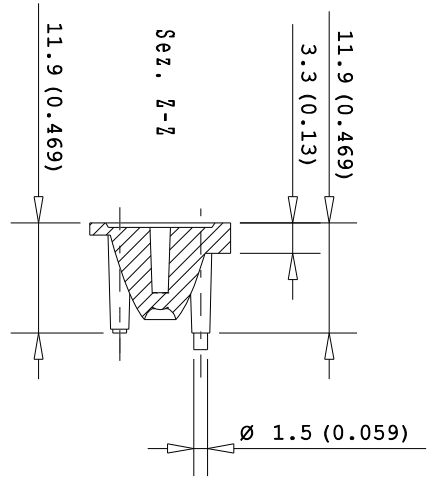
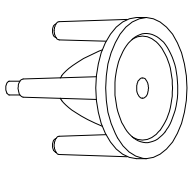
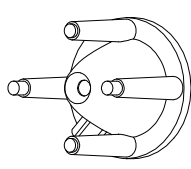
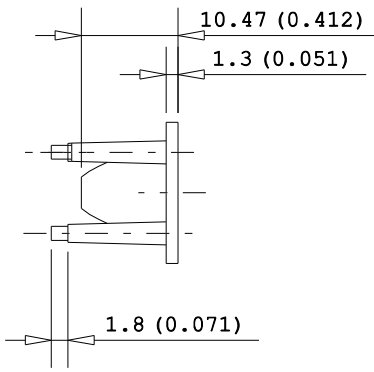
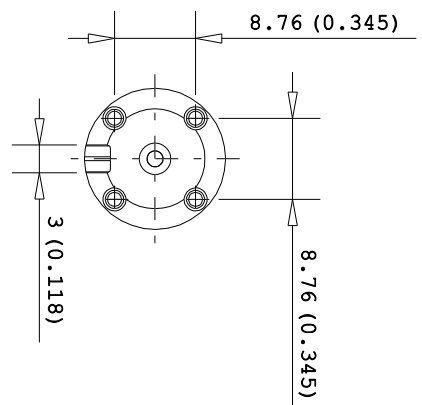
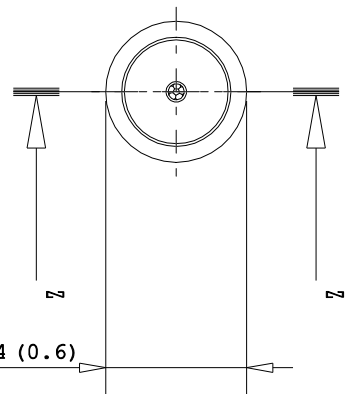


LAYOUT

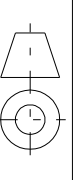


Sez. Z-Z



NOTE:
 PL 126806 = Narrow beam
 PL 126825 = Medium beam
 PL 126840 = Wide beam
 Quote tra parentesi in pollici
 Dimensons in inches into brackets

"Progetto e disegno di proprietà della KHATOD OPTOELECTRONIC S.r.l. Le soluzioni tecniche adottate in questo disegno sono di nostra esclusiva proprietà e quindi, a norma delle vigenti leggi, ne è vietata la riproduzione e la circolazione a terzi senza nostra autorizzazione scritta."

| | | | | | |
|--|--|--|--|--|--|
| PARTICOLARE : ROUND NJC LENS | | DISSEGNATORE : LM | | PROGETTO : RBL 7 | |
| CODICE : PL 1268XX | | VISTO : GV | | COMP. : SB | |
| KHATOD Via Montalco, 41 Classello Balsano MILANO ITALIA WWW.KHATOD.COM | | tutte le dimensioni in mm.  | | TRATTAMENTI TERMICI : ANY SCALA : 1 : 1 FOGLIO : 1 OF 1 | |
| | | MATERIALE : OPTICAL POLYMER | | | |
| | | DATA : 29/06/2009 | | | |