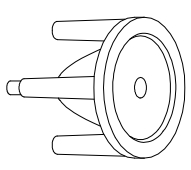
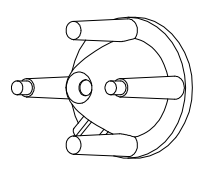
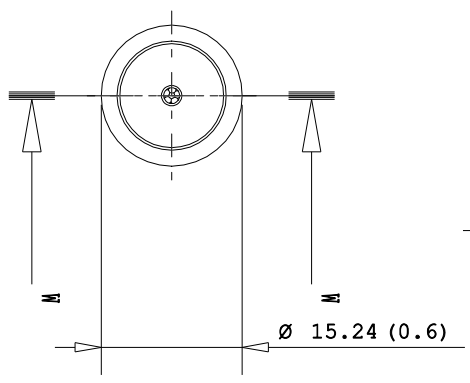
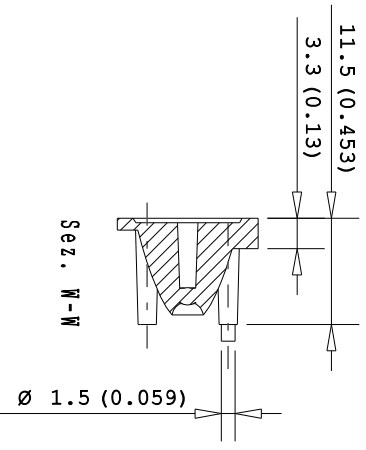
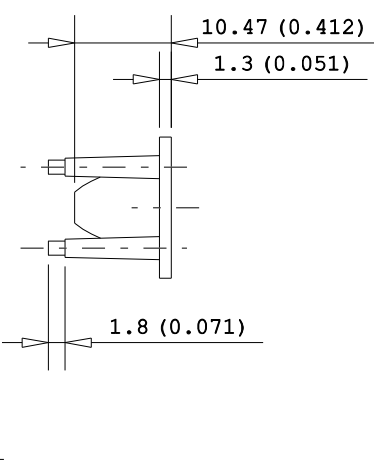
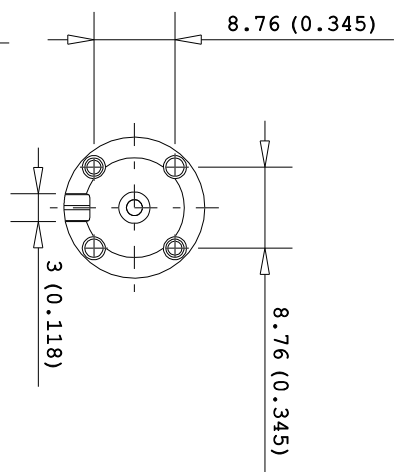


LAYOUT



NOTE:
 PL 126506 = Narrow beam
 PL 126525 = Medium beam
 PL 126540 = Wide beam
 Quote tra parentesi in pollici
 Dimensions in inches into brackets

''Progetto e disegno di proprietà della KHATOD OPTOELECTRONIC s.r.l. Le soluzioni tecniche adottate in questo disegno sono di nostra esclusiva proprietà e quindi, a norma delle vigenti leggi, ne è vietata la riproduzione e la veicolazione a terzi senza nostra autorizzazione scritta.''

PARTICOLARE : ROUND NJC LENS

CODICE : PL 1265XX

DISEGNATORE : LM

PROGETTO : RBL 7

DATA : 29/06/2009

TRATTAMENTI TERMICI: ANY

MATERIALE: OPTICAL POLYMER

FOGLIO : 1 OF 1

SCALA : 1 : 1

WWW.KHATOD.COM

Via Montebello, 41
 Cinisello Balsamo
 MILANO
 ITALIA

Tutte le dimensioni in mm.

