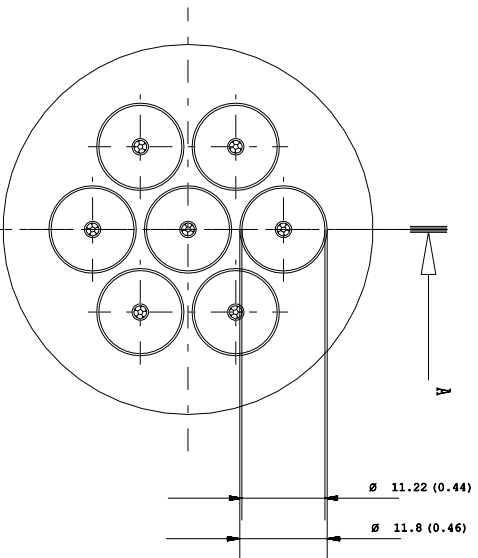
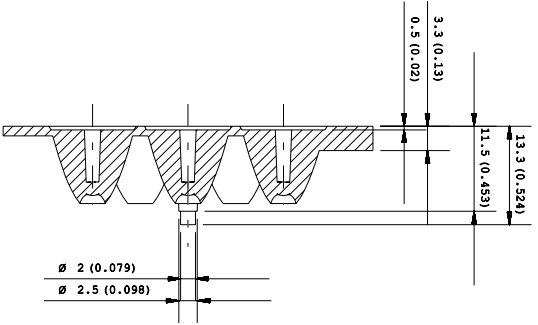
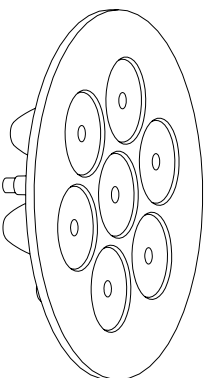
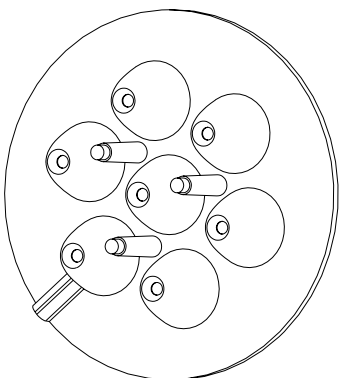
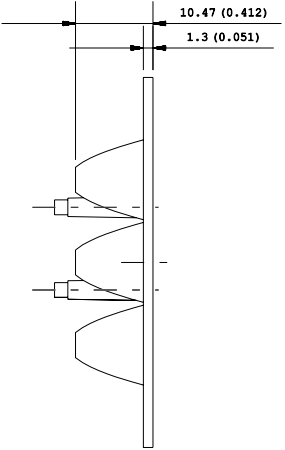
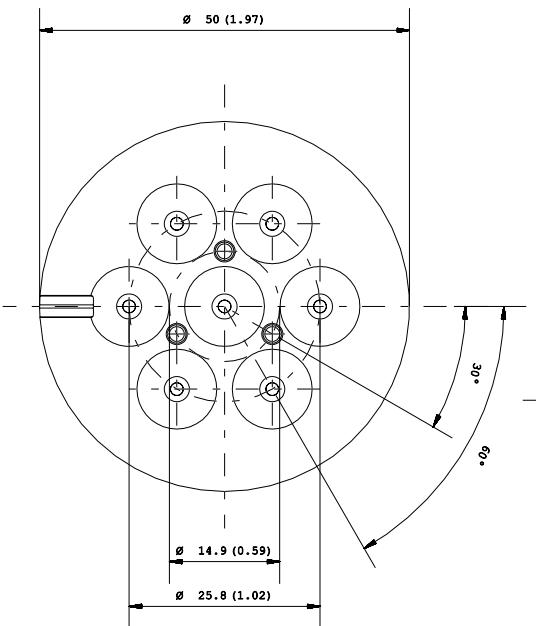


NOTE:
 PL 121406 = NARROW BEAM
 PL 121425 = MEDIUM BEAM
 PL 121440 = WIDE BEAM

Quote tra parentesi in pollici
 Dimensions in inches into brackets



“Progetto e disegno di proprietà della KHATOD OPTOELETTRONIC s.r.l. Le soluzioni tecniche adottate in questo disegno sono di nostra esclusiva proprietà e quindi, a norma delle vigenti leggi, ne è vietata la riproduzione e la circolazione a terzi senza nostra autorizzazione scritta.”

PARTICOLARE : ZETA LENS		DISSEGNO : LM		PROGETTO : ZETA RBL	
CODICE : PL 1214XX		VISTO : LM		DATA : 26/11/2008	
KHATOD Via Montalcone,41 Cinquesello Balsamo MIANO ITALIA WWW.KHATOD.COM		CONTR: GV		MATERIALI: OPTICAL POLYMER	
Tutte le dimensioni in mm.		TRATTAMENTI TERMICI: ANY		FOGLIO : 1 of 1	
SCALA : 1 : 1					