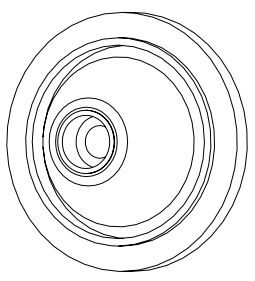
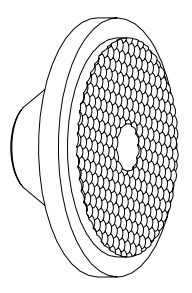
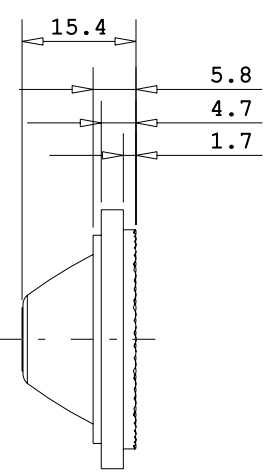
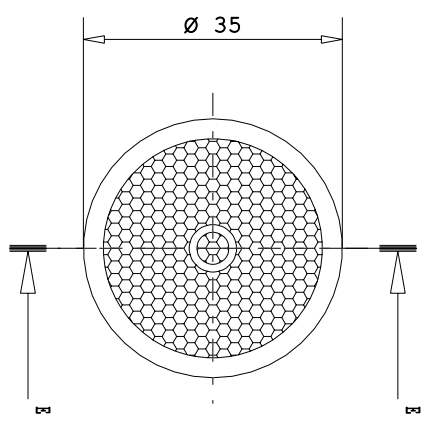


Sez. E-E



''Progetto e disegno di proprietà della KHATOD OPTOELETTRONIC s.r.l. Le soluzioni tecniche adottate in questo disegno sono di natura esclusiva e protetta da tutti i diritti di legge, ma è vietata la riproduzione e la circolazione a terzi senza nostra autorizzazione scritta.''

PARTICOLARE : POWER LENS WITH EDGE DISEGNATORE : IM PROGETTO :

CODICE : KEPL3540 VISTO : CONTR: DATA : POWER LENSES

KHATOD tutte le dimensioni in mm. TRATTAMENTI TERMICI: MATERIALE:

Via Montelione, 41 C/In metallo Bialume ANY OPTICAL POLYMER

ITALIA SCALA : FOGLIO : 1 of 1

WWW.KHATOD.COM