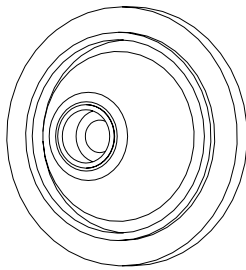
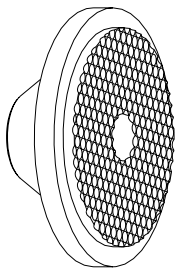
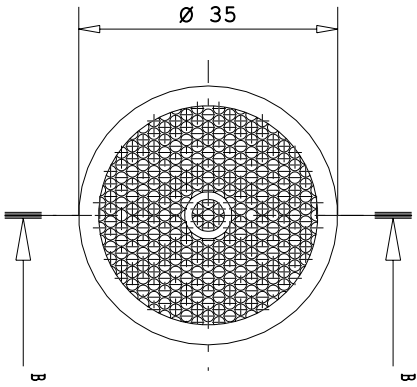


Sez. B - B



''Progetto e disegno di proprietà della KHATOD OPTOELECTRONIC s.r.l. Le soluzioni tecniche adottate in questo disegno sono di nostra esclusiva proprietà e quindi, a norma delle vigenti leggi, ne è vietata la riproduzione e la valorizzazione a terzi senza nostra autorizzazione scritta.''

PARTICOLARE : POWER LENS WITH EDGE

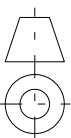
COMMESSA : KEPL3525

KHATOD

Via Montalco, 41
Chinello Balsamo
MIANO
ITALIA

WWW.KHATOD.COM

Tutte le dimensioni in mm.



DISEGNATORE : IM PROGETTO : POWER LENSES

CONTRA : GV

DATA : 23/02/2005

TRATTAMENTI TERMICI: ANY

MATERIALE: OPTICAL POLYMER

FOGLIO : 1 of 1

