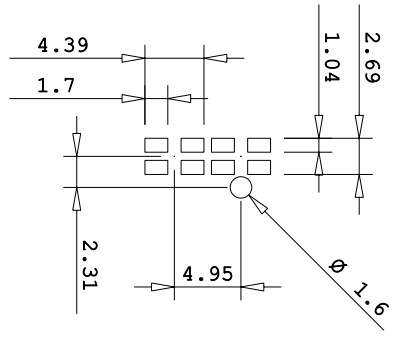
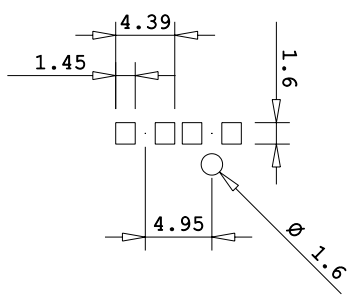


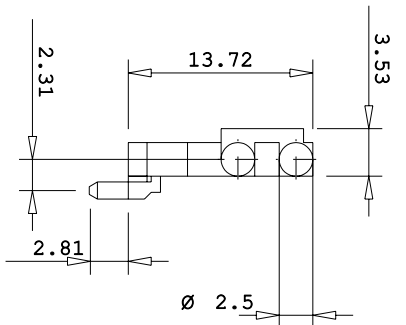
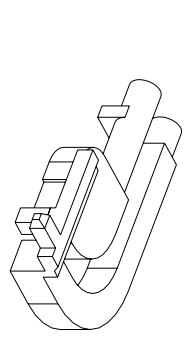
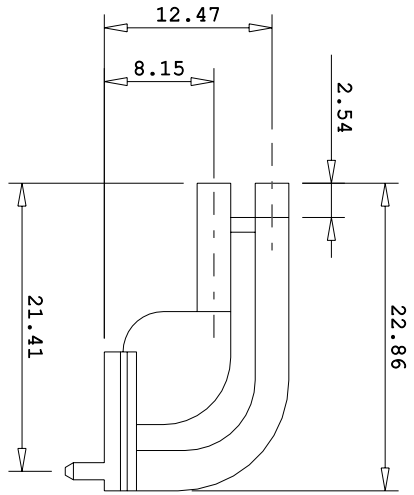
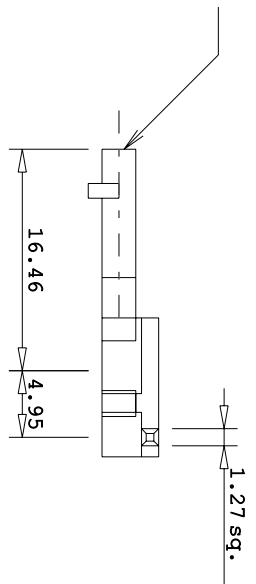
BI-COLOUR SMT LAYOUT



SINGLE SMT LEADS



DIFFUSED FRONT SURFACES



\*\*Progetto e disegno di proprietà della KHATOD OPTOELECTRONIC s.r.l. Le soluzioni tecniche adottate in questo disegno sono di nostra esclusiva proprietà e quindi, a norma delle vigenti leggi, ne è vietata la riproduzione e la ristampa senza nostra autorizzazione scritta.\*\*

PARTICOLARE : OPTICAL LIGHT PIPE

DISPOSITORE : LM

COLORE : K 93705

VISIVO : LM

COMPATTO : RC

DATA : 25/02/2005

tutte le dimensioni in mm.

TRATTAMENTI TERMICI: ANY

SCALA : 1 : 1

MATERIALE: OPTICAL PC

Foglio : 1 di 1

FOGLIO : 1 di 1

FOGLIO : 1 di 1

FOGLIO : 1 di 1

**KHATOD**

Via Montebello, 41  
Chinello Balsamo  
MIANO  
ITALIA

WWW.KHATOD.COM

