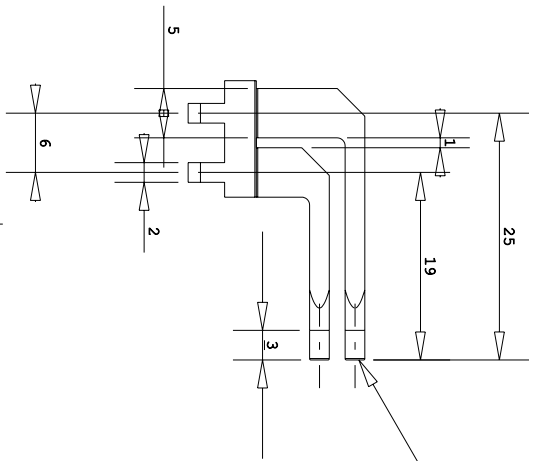
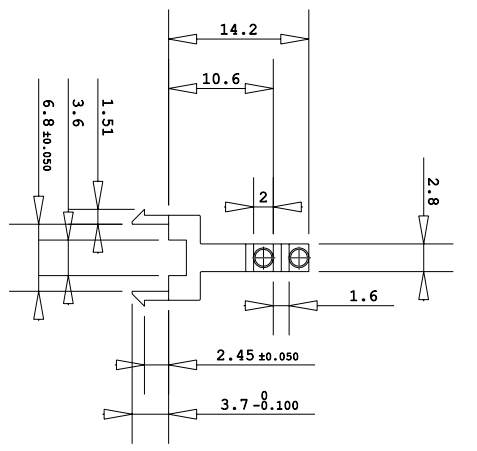


INDICATIVE AXONOMETRIC VIEW

EMBOSSING SPATE 34-36 VDI



"Progetto e disegno di proprietà della KHATOD OPTOELETTRONIC s.r.l. Le soluzioni tecniche adottate in questo disegno sono di nostra esclusiva proprietà e quindi, a norma delle vigenti leggi, ne è vietata la riproduzione e la circolazione a terzi senza nostra autorizzazione scritta."

PARTICOLARE PIPE-LIGHT 2 ARRAY

COMMESSA :  
 KHATOD  
 Via Monteccone, 41  
 Cinisello Balsamo  
 MILANO  
 ITALIA  
 WWW.KHATOD.COM

DISSEGNAZIONE : LM  
 PROGETTO : K.89304

VISTO : LM  
 CONTR. : GV  
 DATA : 22/10/2004

TRATTAMENTI TERMICI :  
 MATERIALE : OPTICAL PC

SCALA : 1 : 1  
 FOGLIO : 1 di 1